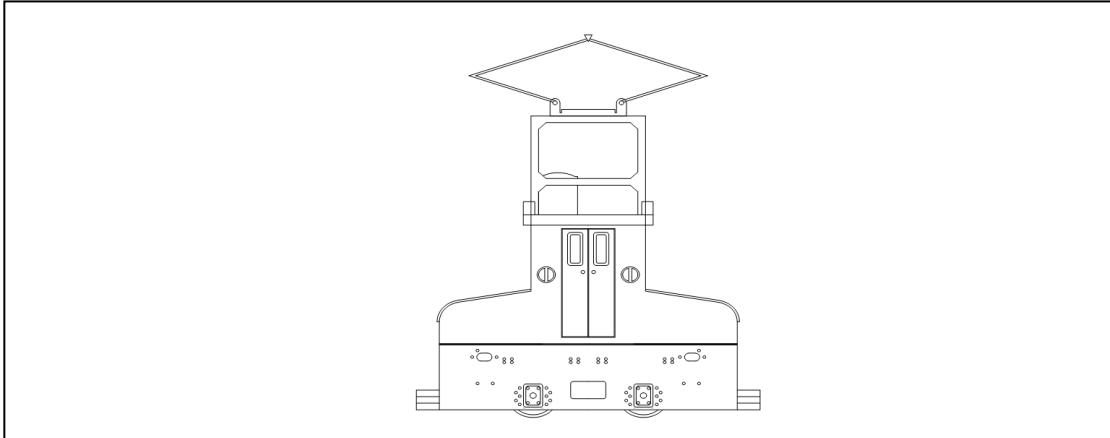


(有)日昇工業新製品のご案内

○ナロー G=16.5mm 炭鉱型凸型電気機関車組立キット



炭鉱型の凸型電気機関車です。スケールは○ナローになり ゲージは16.5mmになります。模型のベースとしたのは 明治鉱業平山炭鉱凸型ELになります。動力が別売りです。動力は天賞堂パワートラックWB26が別売りです。パンタグラフは簡易的な物がキットに付属します。

| 商 品 名 | 発売予定 | 本体価格 | ご注文数 |
|---------|------|---------|------|
| 炭鉱型凸型EL | 3月以降 | ¥18,500 | 個 |

