

小型直流モーター / DC mini - Motors

SE15H (□ 15 x 18mm)

Metal Brush

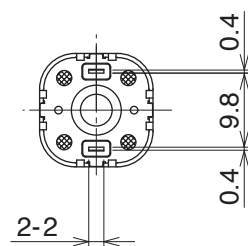
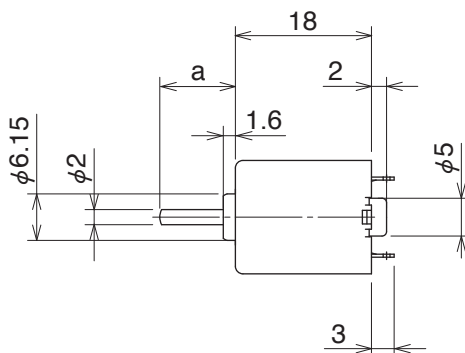
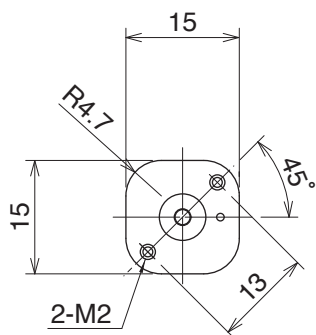


Weight:13.3g

主要用途 / Applications

Automotive, Amusement

外観寸法 / External Dimensions



a=13.4mm、14.8mm

Unit:mm

参考特性 / Reference Characteristics

型式 Model	電圧 Voltage		無負荷 No Load		定格負荷 Rated Load		定格負荷 Rated Load		起動トルク Starting Torque		起動電流 Starting Current (mA)	シャフト長 Shaft Length (mm)
	駆動電圧 Operating	定格電圧 Rated	回転数 Speed (min ⁻¹)	電流 Current (mA)	回転数 Speed (min ⁻¹)	電流 Current (mA)	起動トルク Starting Torque (gf·cm)	起動トルク Starting Torque (mN·m)				
	(V)	(V)										
SE15H0RTY	8 to 13	12	5315	40	15.3	1.50	3916	118	58.2	5.70	335	13.4
SE15H0WTY	8 to 13	12	10200	80	20.4	2	8030	275	96	9.41	1000	13.4

特性図 / Characteristics

