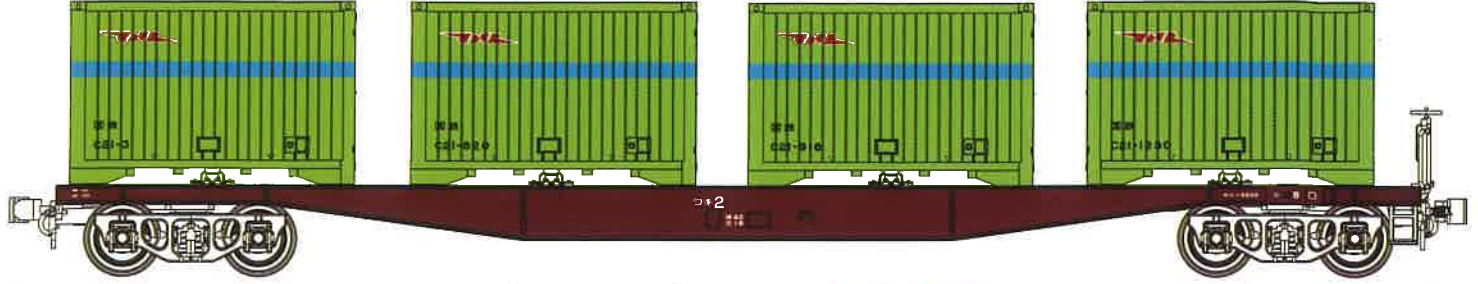
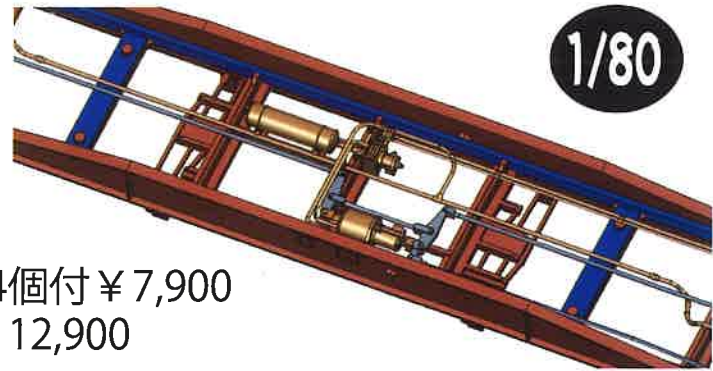


コキ5500 新旧5tコンテナ積載兼用改造車 C21有がいコンテナ

1/80スケール、G=16.5mm、塗装済完成品、2022年冬発売予定新製品



■コキ5500：コンテナ4個積改造後（番号27000~28539）・ASDブレーキ方式を可能な限り再現、TR63F台車、番号インレタ付
 ■C21コンテナ：片妻扉・上部吊り方式、JNRマーク、国鉄標記、青帯印刷済



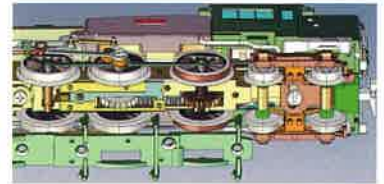
- コキ5500(4個積)1両+C21有がいコンテナ4個付 ¥7,900
- コキ5500(4個積)コンテナなし、2両セット ¥12,900
- C21有がいコンテナ4個 ¥2,000

Nスケール C11門デフタイプ

■1/150スケール、G=9mm ■動力付塗装済完成品 ■2022年夏発売予定



■門デフ装着タイプを再現 ■ATS発電機が前方装着 ■エッチング製ナンバープレート付（会津に転籍した254番も添付）
 ■弊社製C10号で使用した改良版動力機構を採用



¥16,500

1/80 キハ20・55用パーツ各種

■HO室内灯LED(電球色)基板D ¥1400



■キハ20・55系用愛称板2個入各種 ¥500

材料：シール+エッチング板
 仕様：エッチング板にシールを貼付、車体妻面の手すりに掛ける

全国鉄道模型店にてご予約承り中
 価格はすべて税別希望小売価格(参考価格)です。

技術的及びコスト的に実車のスタイル・色を完全に再現できないところもございます。一部小パーツは輸送中の破損を避けるためお客様取付になります。また一部取り付けには加工が必要になることもございます。製造過程において微細なキズ、小さなほこり混入、薄い塗装ムラ等が多少生じることもございますので予めご了承ください。海外生産工場の場合等で生産が中止になる場合もございますので予めご了承ください。

