

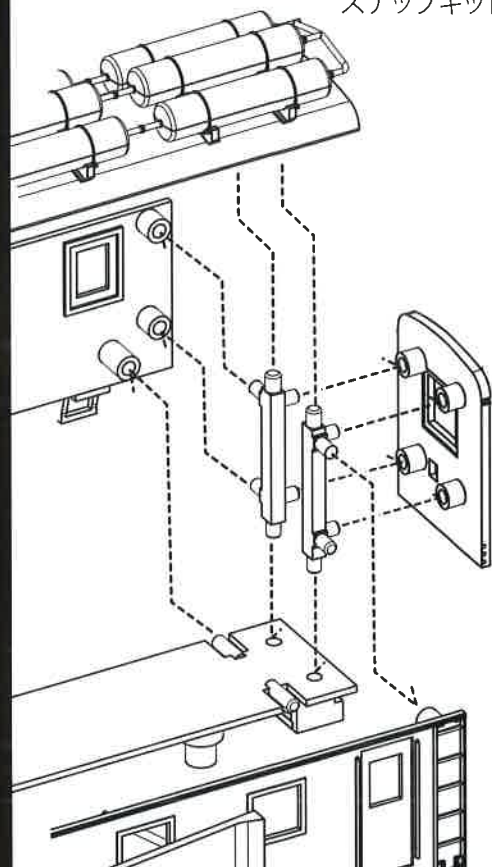
# 国鉄キ 100・550

## プラ・スナップキット

本キットの特徴など

- 1/80 スケール ,G=16.5mm
- プラ製スナップキット（柱状の部品を骨格としそれに妻板、側板などの部品を嵌めこんでいきますので主要部品は接着剤を使用せず組立られます（右図参照）。小さな部品の取り付けは接着剤を使用します。
- 未塗装（黒色にて成型）
- トータルキット（TR41 台車、スポーク車輪、番号・所属区インレタ、連結器付）
- 予価：  
国鉄キ 100（単線用ラッセル車）税別 9,900 円  
国鉄キ 550（複線用ラッセル車）税別 9,900 円

スナップキット



キ 550

特定ナンバーを再現するものではありません。  
窓は透明ポリカーボネートにて表現。  
Made in Japan  
2015年8月発売予定

1:80 新製品のご案内

有限会社ドーファン

**トラムウェイ**

〒101-0063

千代田区神田淡路町 1-21 中山ビル 1F

TEL/FAX:03-3256-3522

<http://www.mmjp.or.jp/tramway>



キ 100