

H0ナロー9mm

鉄道プラモデルシリーズ

木製運材台車4台2組入り (組立キット)

2016年8月

#0611 販売価格 3,200円 (本体)

新発売



鉄模スケールの
プラモデル新登場!

・日本各地の森林鉄道で活躍した木材運搬用貨車を標準的な形態で模型化しました。
・プラスチック製の組立キットです。プラモデル用接着剤で組立てできます。

素材:PS(車輪/車軸含む)
成型色:濃グレー
中国製

※連結ピン・鎖は付属していません。



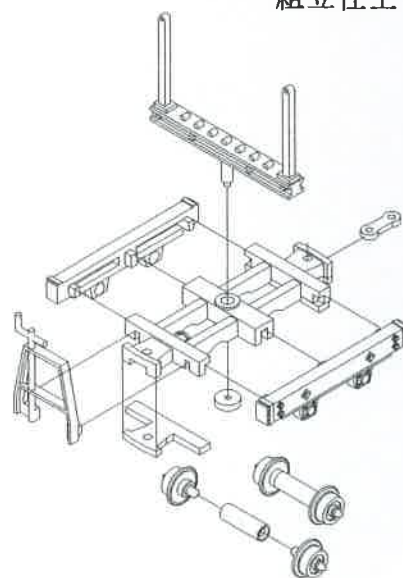
組立仕上作例

製品の特徴

- ・ プラ製で組み立て簡単
- ・ 小さいながらセミスケール
- ・ 工夫次第で走行モデルに※

※付属車輪でもレール上を転がりますが、本格走行にはお客様ご自身で工夫のうえお楽しみください。

※包装サイズ:約140x100x30, 小箱入り



トーマモデルワークス

<http://www.tomamw.com>

最新情報はこちら! → (ツイッター) twitter.com/tomamodelworks